

**МІНІСТЕРСТВО ОХОРОНИ ЗДОРОВ'Я УКРАЇНИ
НАЦІОНАЛЬНИЙ ФАРМАЦЕВТИЧНИЙ УНІВЕРСИТЕТ**

ОСВІТНЬО-ПРОФЕСІЙНА ПРОГРАМА

ТЕХНОЛОГІЇ ФАРМАЦЕВТИЧНИХ ПРЕПАРАТІВ

другого (магістерського) рівня вищої освіти
за спеціальністю 226 Фармація, промислова фармація
спеціалізація 226.02 Промислова фармація
галузі знань 22 Охорона здоров'я
Освітня кваліфікація: магістр промислової фармації



ЗАТВЕРДЖЕНО ВЧЕНОЮ РАДОЮ НФаУ

Голова Вченої ради

_____/ **проф. Котвіцька А. А./**
(протокол № 5 від 30.05.2024)

Освітньо-професійна програма вводиться в дію з 01.09.2024 р.

В.о. ректора _____/ **проф. Котвіцька А. А./**
(наказ № 136 від 31.05.2024)



Харків 2024

ПЕРЕДМОВА

Освітньо-професійна програма «Технології фармацевтичних препаратів» другого (магістерського) рівня вищої освіти за спеціальністю 226 Фармація, промислова фармація, спеціалізація 226.02 Промислова фармація галузі знань 22 Охорона здоров'я розроблена на основі стандарту вищої освіти за спеціальністю 226 Фармація, промислова фармація для другого (магістерського) рівня вищої освіти (затверджено Наказом МОН України від 04.11.2022 № 981) робочою групою Національного фармацевтичного університету у складі:

1. **Кухтенко Олександр Сергійович**, доктор фармацевтичних наук, професор, завідувач кафедри технологій фармацевтичних препаратів Національного фармацевтичного університету – керівник робочої групи, гарант освітньо-професійної програми.

2. **Січкач Антоніна Анатоліївна**, кандидат фармацевтичних наук, доцент, доцент закладу вищої освіти кафедри технологій фармацевтичних препаратів Національного фармацевтичного університету – член робочої групи.

3. **Сайко Ірина Володимирівна**, кандидат фармацевтичних наук, доцент, доцент закладу вищої освіти кафедри технологій фармацевтичних препаратів Національного фармацевтичного університету – член робочої групи.

4. **Ніколайчук Ніна Олексіївна**, кандидат фармацевтичних наук, доцент, доцент закладу вищої освіти кафедри технологій фармацевтичних препаратів Національного фармацевтичного університету – член робочої групи.

5. **Безрукавий Євген Андрійович**, кандидат фармацевтичних наук, доцент, доцент закладу вищої освіти кафедри технологій фармацевтичних препаратів Національного фармацевтичного університету – член робочої групи.

6. **Дейнека Дмитро Юрійович** – директор ТОВ «Лекхім-Обухів» – член робочої групи.

7. **Рубцова Валерія Анатоліївна** – здобувачка вищої освіти спеціальності 226 Фармація, промислова фармація освітньої програми «Технології фармацевтичних препаратів» Національного фармацевтичного університету. Термін навчання 4 р. 10 міс. – член робочої групи.

Рецензії-відгуки зовнішніх стейкхолдерів:

1. **Лубенець Віра Ільківна** – доктор хімічних наук, професор, завідувачка кафедри технології біологічно активних сполук, фармації та біотехнології Інституту хімії та хімічних технологій Національного університету «Львівська політехніка».

2. **Тарасенко Ольга Миколаївна** – інженер з трансферу Лабораторії синтезу активних фармацевтичних інгредієнтів АТ «Фармак»

1. Профіль освітньої програми
«Технології фармацевтичних препаратів»
зі спеціальності 226 «Фармація, промислова фармація»
спеціалізація: 226.02 Промислова фармація

1 – Загальна інформація	
Повна назва вищого навчального закладу та структурного підрозділу	Національний фармацевтичний університет Факультет фармацевтичних технологій та менеджменту Кафедра технологій фармацевтичних препаратів
Ступінь вищої освіти та назва кваліфікації мовою оригіналу	Ступінь вищої освіти – магістр Освітня кваліфікація – магістр промислової фармації
Офіційна назва освітньої програми	Технології фармацевтичних препаратів
Тип диплому та обсяг освітньої програми	Диплом магістра, одиничний, 300 кредитів ЄКТС, терміни навчання: - на базі повної загальної середньої освіти 4 роки і 10 міс. (денна форма здобуття освіти), 5 років і 6 міс. (заочна форма здобуття освіти), - на базі освітньо-кваліфікаційного рівня «молодший спеціаліст», освітньо-професійного ступеня «фаховий молодший бакалавр», освітнього ступеня «молодший бакалавр» зі спеціальностей 221 Стоматологія, 222 Медицина, 223 Медсестринство, 224 Технології медичної діагностики та лікування, 226 Фармація/Фармація, промислова фармація, 227 Фізична терапія, ерготерапія, освітнього ступеня бакалавра, спеціаліста, магістра будь-якої галузі знань, будь-якої спеціальності університет має право визнати та перезарахувати не більше 60 кредитів ЄКТС, отриманих в межах попередньої освітньої програми
Наявність акредитації	Національне агентство із забезпечення якості вищої освіти Сертифікат про акредитацію освітньої програми № 6911, дата видачі сертифіката 17.01.2024, дійсний до 01.07.2029 р.
Цикл/рівень	НРК України – 7 рівень, FQ-EHEA – другий цикл, EQF-LLL – 7 рівень
Передумови	Наявність повної загальної середньої освіти або освітньо-кваліфікаційного рівня «молодший спеціаліст», освітньо-професійного ступеня «фаховий молодший бакалавр», освітнього ступеня «молодший бакалавр», освітнього ступеня спеціаліста, магістра
Рівень вищої освіти	Другий (магістерський) рівень
Мова викладання	Українська
Термін дії освітньої програми	До 01.07.2029 р.
Інтернет-адреса постійного розміщення опису освітньої програми	https://nuph.edu.ua/osvitni-programi/

2 – Мета освітньої програми

Забезпечення академічної освіти у випускників з фундаментальних і прикладних наук та професійну підготовку шляхом набуття загальних та спеціальних компетентностей для здійснення професійної діяльності на відповідній посаді, включаючи виробництво лікарських препаратів, активних фармацевтичних інгредієнтів, парфумерно-косметичної та біотехнологічної продукції, дієтичних добавок, їх зберігання, контроль якості, доставку; розробку нових або удосконалення існуючих технологічних процесів, вибір оптимальних умов здійснення цих процесів і керування ними; користування сучасними методами контролю технологічних операцій і готової продукції; проектування промислових підприємств з урахуванням вимог техніки безпеки, охорони праці і навколишнього середовища; використання в практичній діяльності програмного забезпечення, мікропроцесорної і комп'ютерної техніки; здійснення маркетингових досліджень на основі наукового планування виробництва і прогнозування його розвитку; розроблення заходів з охорони праці на виробництві і охорони навколишнього середовища.

3 – Характеристика освітньої програми

Предметна область (галузь знань, спеціальність, спеціалізація (за наявності))	Галузь знань 22 Охорона здоров'я Спеціальність 226 Фармація, промислова фармація Спеціалізація 226.02 Промислова фармація
Орієнтація освітньої програми	Освітньо-професійна із прикладною орієнтацією
Основний фокус освітньої програми	Спеціальна освіта в галузі Охорона здоров'я, зокрема в фармації, промисловій фармації Ключові слова: технологія лікарських засобів, виробництво та розробка лікарських засобів, контроль якості лікарських засобів, валідація, стандартизація, активні фармацевтичні інгредієнти, допоміжні речовини, лікарські форми, біофармація.
Особливості програми	Вимагає спеціальної практики на підприємствах з виробництва лікарських засобів/ активних фармацевтичних інгредієнтів/ парфумерно-косметичної продукції/ біотехнологічної продукції/ дієтичних добавок/ ветеринарних препаратів

4 – Придатність випускників

до працевлаштування та подальшого навчання

Придатність до працевлаштування	Фахівець, підготовлений до роботи за КВЕД ДК 009:2010: Клас 01.28 Вирощування прямих, ароматичних і лікарських культур; Клас 10.86 Виробництво дитячого харчування та дієтичних харчових продуктів Клас 20.14 Виробництво інших основних органічних хімічних речовин; Клас 20.41 Виробництво мила та мийних засобів, засобів для чищення та полірування; Клас 20.42 Виробництво парфумних і косметичних засобів; Клас 20.53 Виробництво ефірних олій; Клас 21.10 Виробництво основних фармацевтичних продуктів; Клас 21.20 Виробництво фармацевтичних препаратів і матеріалів; Клас 46.45 Оптова торгівля парфумними та косметичними товарами; Клас 46.46 Оптова торгівля фармацевтичними товарами; Клас 47.73 Роздрібна торгівля фармацевтичними товарами в
--	--

спеціалізованих магазинах;
Клас 47.74 Роздрібна торгівля медичними й ортопедичними товарами в спеціалізованих магазинах;
Клас 72.19 Дослідження й експериментальні розробки у сфері інших природничих і технічних наук;
Клас 73.20 Дослідження кон'юнктури ринку та виявлення громадської думки;
Клас 86.90 Інша діяльність у сфері охорони здоров'я.

Після підготовки фахівець здатний виконувати зазначену в ДК 003:2010 професійну роботу і може займати відповідну посаду:

1222.2 Начальник лабораторії з контролю виробництва
1222.2 Майстер виробництва
1222.2 Майстер виробничої дільниці
1222.2 Майстер зміни
1223.1 Головний інженер
1229.7 Завідувач лабораторії
1237.1 Головний технолог
1312 Директор (керівник) малого промислового підприємства (фірми)
1314 Директор (керівник) малої торговельної фірми
2113.1 Молодший науковий співробітник (хімія)
2113.1 Науковий співробітник (хімія)
2113.2 Хімік
2113.2 Хімік-аналітик
2146.2 Інженер-технолог (хімічні технології)
2146.2 Інженер (хімічні технології)
2149.2 Інженер-дослідник
2149.2 Інженер-лаборант
2149.2 Інженер-технолог
2149.2 Інженер із впровадження нової техніки й технології
2149.2 Інженер з підготовки виробництва
2149.2 Інженер з комплектації устаткування й матеріалів
2149.2 Інженер з налагодження й випробувань
2149.2 Інженер із стандартизації та якості
2149.2 Інженер із стандартизації
2149.2 Інженер з якості
2149.2 Інженер з охорони навколишнього середовища
2149.2 Інженер з охорони праці
2149.2 Інженер з патентної та винахідницької роботи
2149.2 Інженер з розрахунків та режимів
2149.2 Інженер з організації експлуатації та ремонту
2224.1 Молодший науковий співробітник (фармація)
2224.1 Науковий співробітник (фармація)
2224.2 Фармацевт промисловий
2310.2 Викладач закладу вищої освіти
2310.2 Асистент закладу вищої освіти
2419.1 Науковий співробітник (маркетинг, ефективність підприємства,

	<p>раціоналізація виробництва) 2412.2 Фахівець з організації праці 2419.2 Інженер з організації керування виробництвом 2490 Технолог (з дипломом магістра) 3429 Представник з реклами</p> <p>Крім того, магістр може працювати на підприємствах хіміко-фармацевтичної промисловості, підприємствах з виробництва парфумерно-косметичної та біотехнологічної продукції, дієтичних добавок, ветеринарних препаратів, санітарно-гігієнічних засобів, олій та тваринних жирів, в судово-хімічних і токсикологічних лабораторіях, науково-дослідних інститутах, вищих навчальних закладах і галузевих установах різних відомств, виконуючи відповідні функції.</p>
Подальше навчання	Після закінчення навчання за освітньо-професійною програмою «Технології фармацевтичних препаратів» магістр може вступати на програму для здобуття ступеня доктора філософії на третьому (освітньо-науковому) рівні вищої освіти за програмами 8 рівня НРК України, третього циклу FQ-ЕНЕА.
5 – Викладання та оцінювання	
Викладання та навчання	Методи і технології: в ОПП «Технології фармацевтичних препаратів» використовуються студентсько-центроване навчання, самонавчання, проблемно-орієнтоване навчання, індивідуально-творчий підхід, навчання через виробничі практики.
Оцінювання	Накопичувальна бально-рейтингова система, що передбачає оцінювання студентів за усі види аудиторної та позааудиторної навчальної діяльності, спрямовані на опанування навчального навантаження з освітньої програми: поточний контроль, контроль змістових модулів, семестровий контроль. Також передбачені письмові іспити, заліки, диференційовані заліки, заліки з практик, захист кваліфікаційної роботи. Єдиний державний кваліфікаційний іспит здійснюється згідно Постанов Кабінету Міністрів України від 28.03.2018 № 334 «Про затвердження Порядку здійснення єдиного державного кваліфікаційного іспиту для здобувачів освітнього ступеня магістра за спеціальностями галузі знань «Охорона здоров'я» та від 19.05.2021 № 497 «Про атестацію здобувачів ступеня фахової передвищої освіти та ступенів вищої освіти на першому (бакалаврському) та другому (магістерському) рівнях у формі єдиного державного кваліфікаційного іспиту».
6 – Програмні компетентності	
Інтегральна компетентність	Здатність розв'язувати задачі дослідницького та/або інноваційного характеру у галузі промислового виробництва лікарських засобів.
Загальні компетентності (ЗК)	ЗК01. Здатність до абстрактного мислення, аналізу та синтезу. ЗК02. Знання та розуміння предметної області; розуміння професійної діяльності. ЗК03. Здатність спілкуватися державною мовою як усно, так і письмово. ЗК04. Здатність спілкуватися іноземною мовою. ЗК05. Здатність оцінювати та забезпечувати якість виконуваних робіт. ЗК06. Здатність працювати в команді.

	<p>ЗК07. Здатність реалізувати свої права і обов'язки як члена суспільства; усвідомлення цінності громадянського (вільного демократичного) суспільства та необхідності його сталого розвитку, верховенства права, прав і свобод людини і громадянина в Україні.</p> <p>ЗК08. Здатність зберігати та примножувати моральні, культурні, наукові цінності і досягнення суспільства на основі розуміння історії та закономірностей розвитку фармації, її місця у загальній системі знань про природу і суспільство та у розвитку суспільства, техніки і технологій, використовувати різні види та форми рухової активності для активного відпочинку та ведення здорового способу життя.</p> <p>ЗК09. Здатність використовувати інформаційні та комунікаційні технології.</p> <p>ЗК10. Здатність ухвалювати рішення та діяти, дотримуючись принципу неприпустимості корупції та будь-яких інших проявів недоброчесності</p>
<p style="text-align: center;">Фахові компетентності спеціальності (ФК)</p>	<p>ФК01. Здатність інтегрувати знання та розв'язувати складні задачі фармації/промислової фармації у широких або мультидисциплінарних контекстах.</p> <p>ФК02. Здатність збирати, інтерпретувати та застосувати дані, необхідні для професійної діяльності, здійснення досліджень та реалізації інноваційних проєктів у сфері фармації.</p> <p>ФК03. Здатність розв'язувати проблеми фармації у нових або незнайомих середовищах за наявності неповної або обмеженої інформації з урахуванням аспектів соціальної та етичної відповідальності.</p> <p>ФК04. Здатність зрозуміло і недвозначно доносити власні знання, висновки та аргументацію у сфері фармації до фахівців і нефахівців, зокрема до осіб, які навчаються.</p> <p>ФК05. Здатність забезпечувати потреби галузі охорони здоров'я з розроблення та виробництва життєво необхідних, доступних, якісних, ефективних та безпечних лікарських засобів.</p> <p>ФК06. Здатність проводити маркетингові дослідження з урахуванням ринкових процесів на національному і міжнародному ринках, управляти ризиками в системі забезпечення лікарськими засобами.</p> <p>ФК07. Здатність виконувати нормативні вимоги у галузі охорони здоров'я щодо державного регулювання обігу лікарських засобів впродовж усіх стадій їх життєвого циклу.</p> <p>ФК08. Здатність використовувати положення та методи фундаментальних наук для вирішення завдань промислової фармації.</p> <p>ФК09. Здатність розробляти та організовувати на фармацевтичному підприємстві фармацевтичну систему якості.</p> <p>ФК10. Здатність реалізовувати всі етапи фармацевтичної розробки лікарських засобів та оформлювати результати розробки та досліджень лікарських засобів у форматі матеріалів реєстраційного досьє.</p> <p>ФК11. Здатність до проєктування промислового виробництва активних фармацевтичних інгредієнтів, лікарських препаратів з проведенням вибору обладнання згідно з вимогами світових, державних стандартів та нормативних документів.</p>

	<p>ФК12. Здатність організувати та брати участь у виробництві лікарських засобів в умовах фармацевтичних підприємств згідно до вимог Належної виробничої практики (GMP).</p> <p>ФК13. Здатність здійснювати трансфер технології і проваджувати технологічні процеси промислового виробництва лікарських засобів відповідно до вимог належної виробничої практики.</p> <p>ФК14. Здатність здійснювати підготовку вихідної сировини, матеріалів, приміщень та обладнання до проведення технологічних процесів виробництва лікарських засобів.</p> <p>ФК15. Здатність проводити кваліфікацію та валідацію процесів на фармацевтичному підприємстві.</p> <p>ФК16. Здатність розробляти та управляти документацією фармацевтичного підприємства відповідно до вимог належної виробничої практики.</p> <p>ФК17. Здатність організувати безперервний професійний розвиток фахівців щодо фармацевтичної продукції та процесів на фармацевтичному виробництві.</p> <p>ФК18. Здатність розробляти нові лікарські засоби з впровадженням нових та підвищенням ефективності існуючих фармацевтичних технологій їх отримання.</p> <p>ФК19. Здатність застосовувати методи синтезу і аналізу під час розробки активних фармацевтичних інгредієнтів синтетичного, біологічного та біотехнологічного походження.</p> <p>ФК20. Здатність розробляти специфікації та методики контролю якості вихідної сировини, проміжної продукції та готових лікарських засобів з використанням фізичних, фізико-хімічних, хімічних, мікробіологічних методів та проводити їх валідацію відповідно до вимог чинного видання Державної фармакопеї України.</p> <p>ФК21. Здатність здійснювати усі заходи щодо контролю якості лікарських засобів та проводити випробування з застосуванням фізичних, фізико-хімічних, фармакотехнологічних, фармакогностичних, біологічних, мікробіологічних методів та випробувань та їх статистичний аналіз відповідно до вимог чинного видання Державної фармакопеї України.</p> <p>ФК22. Здатність проводити дослідження стабільності лікарських засобів та виконувати заходи щодо належного зберігання лікарських засобів при їх промислому виробництві.</p> <p>ФК23. Здатність створення безпечних умов ведення технологічного процесу та забезпечення охорони навколишнього середовища.</p>
7 – Програмні результати навчання	
Програмні результати навчання (ПРН)	<p>ПРН01. Мати та застосовувати спеціалізовані концептуальні знання у сфері фармації та суміжних галузях з урахуванням сучасних наукових здобутків.</p> <p>ПРН02. Критично осмислювати наукові і прикладні проблеми у сфері фармації.</p> <p>ПРН03. Мати спеціалізовані знання та уміння/навички для розв'язання професійних проблем і задач, у тому числі з метою подальшого розвитку</p>

знань та процедур у сфері фармації.

ПРН04. Вільно спілкуватися державною та англійською мовами усно і письмово для обговорення професійних проблем і результатів діяльності, презентації наукових досліджень та інноваційних проєктів.

ПРН05. Оцінювати та забезпечувати якість та ефективність діяльності у сфері фармації.

ПРН06. Розробляти і приймати ефективні рішення з розв'язання складних/комплексних задач фармації особисто та за результатами спільного обговорення; формулювати цілі власної діяльності та діяльності колективу з урахуванням суспільних і виробничих інтересів, загальної стратегії та наявних обмежень, визначати оптимальні шляхи досягнення цілей.

ПРН07. Збирати необхідну інформацію щодо розробки та виробництва лікарських засобів, використовуючи фахову літературу, патенти, бази даних та інші джерела; систематизувати, аналізувати й оцінювати її, зокрема, з використанням статистичного аналізу.

ПРН08. Розробляти і реалізовувати інноваційні проєкти у сфері фармації, а також дотичні міждисциплінарні проєкти з урахуванням технічних, соціальних, економічних, етичних, правових та екологічних аспектів.

ПРН09. Формулювати, аргументувати, зрозуміло і конкретно доносити до фахівців і нефахівців, у тому числі до здобувачів вищої освіти інформацію, що базується на власних знаннях та професійному досвіді, основних тенденціях розвитку світової фармації та дотичних галузей.

ПРН10. Забезпечувати якість продукції фармацевтичної промисловості, розробляти інтегровані системи якості на фармацевтичному підприємстві з урахуванням положень міжнародних стандартів, фармацевтичної системи якості та належної виробничої практики.

ПРН11. Застосовувати сучасні підходи до фармацевтичної розробки складу лікарського засобу, оптимальної лікарської форми, технології виробництва, фасування, пакування, маркування та реалізовувати трансфер технологій. Визначати та оцінювати біофармацевтичні фактори, які впливають на ефективність, безпеку та якість лікарських засобів.

ПРН12. Застосовувати інноваційні технології та вимоги належної виробничої практики при виробництві активних фармацевтичних інгредієнтів та готових лікарських засобів на фармацевтичному підприємстві.

ПРН13. Розробляти проєкти нових виробництв активних фармацевтичних інгредієнтів та готових лікарських засобів та планувати модернізацію існуючих виробництв відповідно до вимог належної виробничої практики.

ПРН14. Розробляти та застосовувати документацію фармацевтичного підприємства щодо досьє виробничої дільниці, матеріалів реєстраційного досьє, специфікацій якості, виробничої рецептури і технологічних інструкцій, протоколів виробництва серій тощо.

ПРН15. Досліджувати стабільність активних фармацевтичних інгредієнтів і лікарських засобів, встановлювати терміни придатності та умови зберігання, забезпечувати належні умови зберігання на виробництві.

ПРН16. Здійснювати професійну діяльність, використовуючи

	інформаційні технології, «Інформаційні бази даних», системи навігації, Internet-ресурси, програмні засоби та інші інформаційно-комунікаційні технології.
8 – Ресурсне забезпечення реалізації програми	
Кадрове забезпечення	Відповідає кадровим вимогам щодо забезпечення провадження освітньої діяльності у сфері вищої освіти Ліцензійних умов провадження освітньої діяльності у сфері вищої освіти. Науково-педагогічні працівники обов'язково підвищують свою кваліфікацію за дисциплінами, що викладають, відповідно до нормативних вимог та впроваджують результати стажування і наукової діяльності у освітній процес.
Матеріально-технічне забезпечення	Забезпеченість навчальними приміщеннями, комп'ютерними робочими місцями, мультимедійним обладнанням відповідає потребам. Наявна вся необхідна соціально-побутова інфраструктура, кількість місць в гуртожитках відповідає вимогам. Для проведення практичних і лабораторних робіт, інформаційного пошуку та обробки результатів наявні спеціалізовані комп'ютерні класи з необхідним програмним забезпеченням та необмеженим відкритим доступом до Інтернет-мережі. Протягом набуття вищої фармацевтичної освіти використовуються пристрої та прилади для здійснення фундаментальних та прикладних досліджень, що є сучасними, широко вживаними у практичній діяльності і безпечними з точки зору охорони праці. До послуг студентів – гуртожитки, спортивні зали та майданчики, пункти харчування. Лабораторії укомплектовані сучасним лабораторним та дослідним обладнанням.
Інформаційне та навчально-методичне забезпечення	Інформаційне та навчально-методичне забезпечення освітнього процесу відповідає Ліцензійним умовам провадження освітньої діяльності закладу освіти у сфері вищої освіти. Наявність навчально-методичного комплексу з кожної навчальної компоненти (з навчальним контентом); програм практичної підготовки, методичних матеріалів для проведення атестації здобувачів вищої освіти. Використання електронного ресурсу Наукової бібліотеки університету, в тому числі вільний доступ до міжнародних баз даних. Вільний доступ в інтернет в усіх приміщеннях університету.
9 – Академічна мобільність	
Національна кредитна мобільність	На основі двосторонніх договорів між Національним фармацевтичним університетом та університетами України.
Міжнародна кредитна мобільність	На основі двосторонніх договорів між Національним фармацевтичним університетом та навчальними закладами країн-партнерів.
Навчання іноземних здобувачів вищої освіти	Наявні умови для здійснення підготовки іноземних громадян та осіб без громадянства: наявність у НППІ сертифікатів про володіння англійською мовою на рівні B2 за Загальноєвропейськими рекомендаціями з мовної освіти або кваліфікаційних документів (диплом про вищу освіту, науковий ступінь) та можливість викладання нею освітніх компонент; наявність в університеті Центру міжнародної профорієнтації та зовнішніх відносин, факультету з підготовки іноземних громадян. Навчання іноземних

громадян та осіб без громадянства за освітньою програмою здійснюється українською, англійською мовами.
--

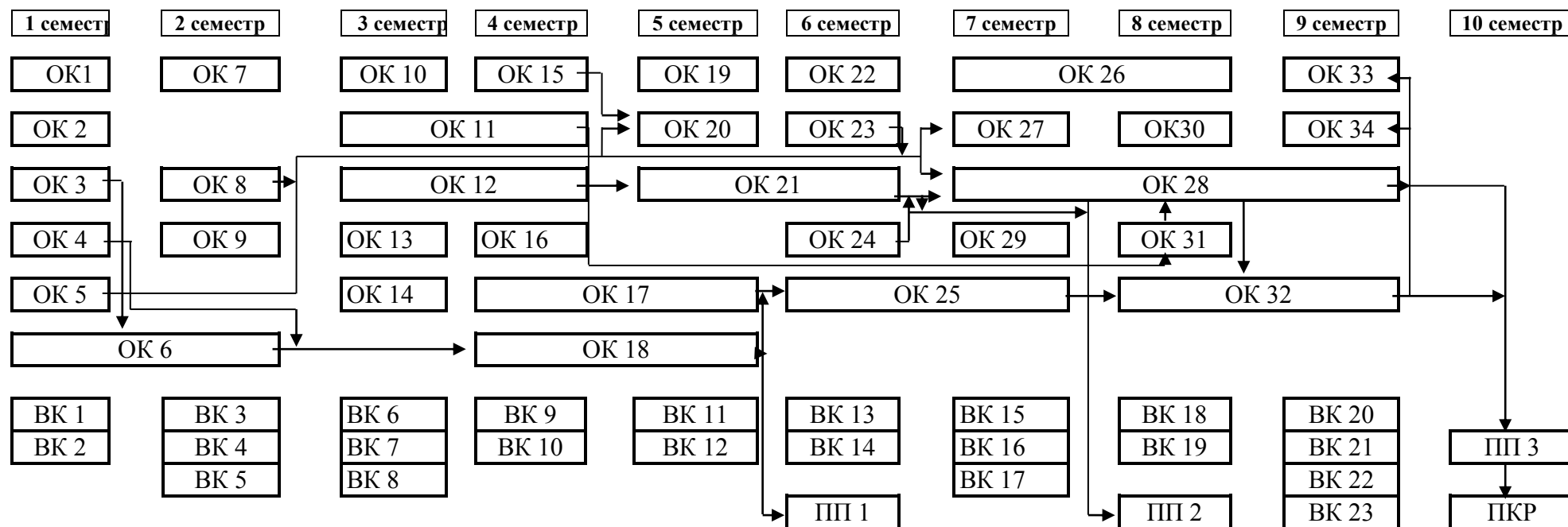
2. Перелік компонентів освітньої програми та їх логічна послідовність

2.1. Перелік компонентів ОП

3.	4.	Кількість кредитів	Форма підсумкового контролю
1	2	3	4
Обов'язкові компоненти ОП			
ОК 1	Вступ до фаху та історія промислової фармації	4	Сем. залік
ОК 2	Історія світової та української культури	3	Сем. залік
ОК 3	Вища математика	6	Сем. диф.залік
ОК 4	Загальна та неорганічна хімія	6	Сем. диф.залік
ОК 5	Латинська мова	3	Сем. залік
ОК 6	Фізика, фізичні методи аналізу	8,5	Сем. залік, сем. екзамен
ОК 7	Англійська мова	4	Сем. диф.залік
ОК 8	Інформаційні технології в промисловій фармації	4,5	Сем. диф.залік
ОК 9	Органічна хімія	6	Сем.залік, сем. екзамен
ОК 10	Філософія, етика та естетика	4	Сем. диф.залік
ОК 11	Аналітична хімія та інструментальні методи аналізу	8	Сем. залік, сем. екзамен
ОК 12	Фізична та колоїдна хімія	8	Сем. залік, сем. екзамен
ОК 13	Фізіологія з основами анатомії людини	5	Сем. залік
ОК 14	Перша долікарська допомога	3	Сем. залік
ОК 15	Фармацевтична ботаніка	3	Сем. диф. залік
ОК 16	Військова підготовка	3	Сем. залік
ОК 17	Інженерна та комп'ютерна графіка	7	Сем. залік
ОК 18	Процеси і апарати хіміко-фармацевтичних виробництв	12	Сем. залік, сем. екзамен
ОК 19	Загальна біохімія та молекулярна біологія	4	Сем. диф. залік
ОК 20	Фармакогнозія з основами біохімії лікарських рослин	6	Сем. залік, сем. екзамен
ОК 21	Теоретичні основи фармацевтичної технології	8	Сем. диф. залік
ОК 22	Загальна хімічна технологія	3,5	Сем. диф. залік
ОК 23	Промислова мікробіологія і санітарія	5	Сем. диф. залік
ОК 24	Належні фармацевтичні практики	3,5	Сем. залік
ОК 25	Автоматизація хіміко-технологічних процесів	7,5	Сем. залік, сем. екзамен
ОК 26	Управління та економіка хіміко-фармацевтичного підприємства	7	Сем. залік, сем. екзамен

1	2	3	4
ОК 27	Фармакологія	3	Сем. диф. залік
ОК 28	Промислова технологія фармацевтичних препаратів	16,5	Сем.залік, сем. диф. залік, сем. екзамен
ОК 29	Промислова токсикологія	3	Сем. залік
ОК 30	Промислова екологія	3	Сем. залік
ОК 31	Фармацевтична хімія	6	Сем. залік, сем. екзамен
ОК 32	Обладнання та проектування хіміко-фармацевтичних виробництв	10	Сем.залік, сем. екзамен
ОК 33	Охорона праці в галузі	3	Сем. диф. залік
ОК 34	Кваліфікація та валідація у фармацевтичному виробництві	4	Сем. диф. залік
Практична підготовка			
ПП 1	Виробнича загальноінженерна практика	3	Сем. диф. залік
ПП 2	Виробнича технологічна практика	3	Сем. диф. залік
ПП 3	Виробнича переддипломна практика	24	Сем. диф. залік
ПКР			
ПКР	Підготовка кваліфікаційної роботи	3	
Загальний обсяг обов'язкових компонент		224	
Вибіркові компоненти ОП			
ВК 1- ВК 23 (з каталогу вибіркових освітніх компонент)			
Загальний обсяг вибіркових компонент		76	Сем. залік
Атестація здобувачів вищої освіти			
	Єдиний державний кваліфікаційний іспит Етап I - інтегрований тестовий іспит "Крок 1" - іспит з англійської мови професійного спрямування		
	Єдиний державний кваліфікаційний іспит Етап II - інтегрований тестовий іспит "Крок 2"		
	Захист кваліфікаційної роботи		
ЗАГАЛЬНИЙ ОБСЯГ ОСВІТНЬОЇ ПРОГРАМИ		300	

2.2. Структурно-логічна схема освітньої програми



3. Форма атестації здобувачів вищої освіти

Атестація здобувачів вищої освіти освітньої програми «Технології фармацевтичних препаратів» спеціальності 226 «Фармація, промислова фармація», спеціалізація 226.02 Промислова фармація проводиться у формі єдиного державного кваліфікаційного іспиту і захисту кваліфікаційної роботи.

Єдиний державний кваліфікаційний іспит здійснюється у відповідності до Постанов Кабінету Міністрів України від 28.03.2018 № 334 «Про затвердження Порядку здійснення єдиного державного кваліфікаційного іспиту для здобувачів освітнього ступеня магістра за спеціальностями галузі знань «Охорона здоров'я» та від 19 травня 2021 р. № 497 «Про атестацію здобувачів ступеня фахової передвищої освіти та ступенів вищої освіти на першому (бакалаврському) та другому магістерському) рівнях у формі єдиного державного кваліфікаційного іспиту».

Кваліфікаційна робота має продемонструвати здатність здобувача освітнього ступеня магістра розв'язувати задачі дослідницького та/або інноваційного характеру у сфері фармації. Кваліфікаційна робота не повинна містити академічного плагіату, ознак фабрикації та фальсифікації. Кваліфікаційна робота розміщується у репозитарії Національного фармацевтичного університету. Атестація здійснюється відкрито і публічно.

За умови виконання освітньої програми та успішної атестації здобувачу вищої освіти присуджується освітній ступінь магістр із присвоєнням освітньої кваліфікації магістр промислової фармації та видається диплом про вищу освіту встановленого зразка.

4. Матриця відповідності програмних компетентностей обов'язковим компонентам освітньої програми

	О К	О К	О К	О К	О К	О К	О К	О К	О К	О К	О К	О К	О К	О К	О К	О К	О К	О К	О К	О К	О К	О К	О К	О К	О К	О К	О К	О К	О К	О К	О К	О К	О К	П	П	П	П К Р			
	1	2	3	4	5	6	7	8	9	10	11	12	13	14	15	16	17	18	19	20	21	22	23	24	25	26	27	28	29	30	31	32	33	34	1	2	3			
ЗК01			•	•		•				•	•	•					•				•					•			•	•	•	•								
ЗК02	•		•		•			•		•	•	•	•	•	•		•	•	•	•	•	•	•			•	•	•	•	•	•	•			•	•	•	•		
ЗК03		•			•																					•										•	•	•	•	
ЗК04					•		•										•																					•		
ЗК05			•	•		•		•								•	•				•																	•		
ЗК06	•					•				•							•	•						•		•			•	•	•	•			•	•	•			
ЗК07		•								•			•																									•		
ЗК08		•			•					•																												•		
ЗК09	•						•	•								•								•	•		•	•	•	•								•		
ЗК10										•																												•		
ФК01			•	•		•		•	•	•	•	•			•	•				•	•		•	•	•		•	•	•	•	•	•	•	•				•		
ФК02				•		•	•	•	•				•	•			•	•	•	•		•			•		•			•	•	•	•	•	•	•	•	•		
ФК03	•			•		•			•							•	•			•	•	•	•	•		•	•			•	•						•	•		
ФК04										•							•	•						•	•	•			•	•								•	•	
ФК05				•					•							•	•	•			•	•			•	•	•			•	•						•	•		
ФК06																									•	•												•	•	
ФК07																								•	•			•	•										•	
ФК08	•		•	•		•			•		•	•	•	•	•			•			•								•	•							•	•		
ФК09																								•	•	•				•	•	•						•		
ФК10																									•				•	•	•	•						•	•	
ФК11																•	•				•			•	•			•	•	•	•						•	•		
ФК12																									•	•			•	•	•	•				•	•	•		
ФК13																										•	•			•	•	•	•					•	•	
ФК14														•			•		•	•						•	•	•		•	•						•	•		
ФК15											•	•												•	•													•	•	
ФК16							•																	•	•			•	•	•	•							•	•	
ФК17																											•												•	•
ФК18																												•										•	•	
ФК19											•	•																•	•	•	•								•	•
ФК20																												•	•	•	•	•							•	•
ФК21																												•	•	•	•	•							•	•
ФК22																												•	•	•	•								•	•
ФК23																	•		•				•	•	•	•			•	•	•							•	•	

• - компетентність, що набувається

